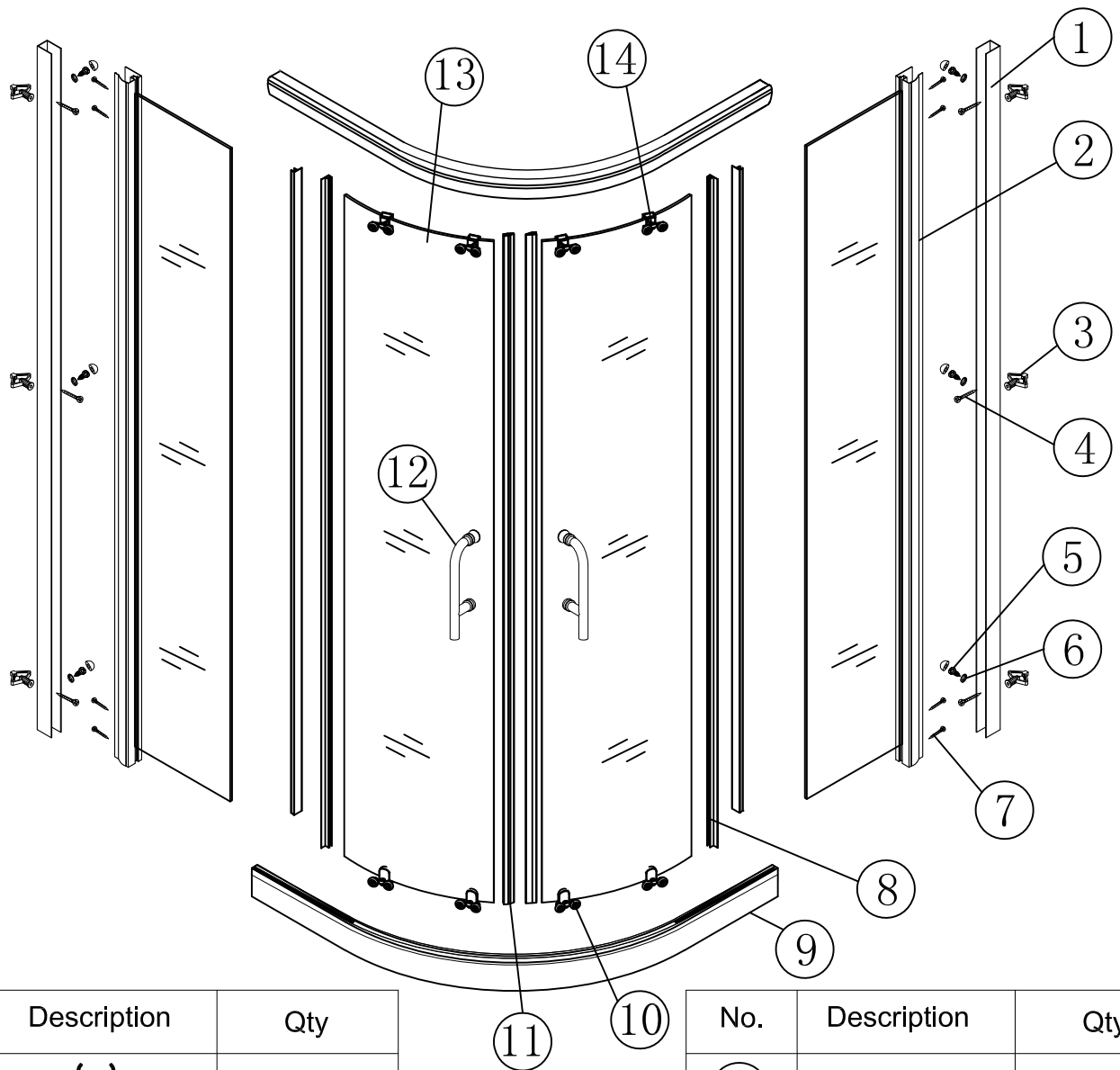


# CAM Series

## Installation instructions

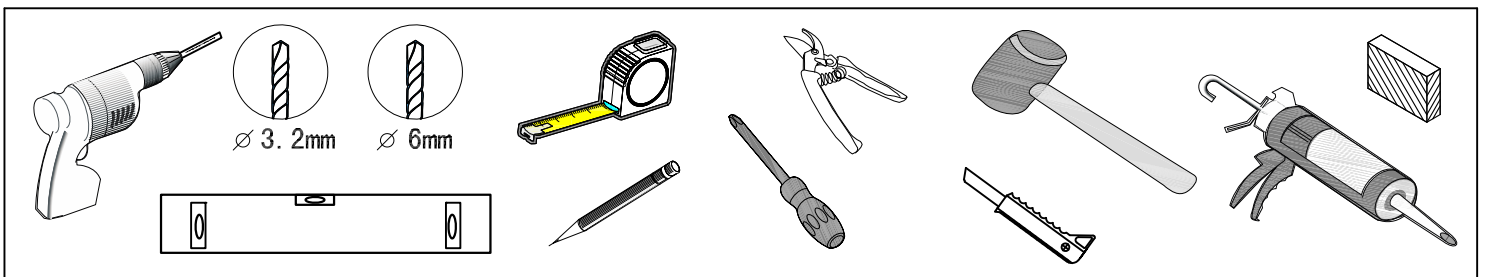




No.	Description	Qty
①		2 PCS
②		2 PCS
③		6 PCS
④	ST4*50	6 PCS
⑤	ST4*12	6 PCS
⑥		6 PCS
⑦	ST4*30	8 PCS

No.	Description	Qty
⑧		4 PCS
⑨		2 PCS
⑩		4 PCS
⑪		2 PCS
⑫		2 PCS
⑬		2 PCS
⑭		4 PCS

**Tool:**



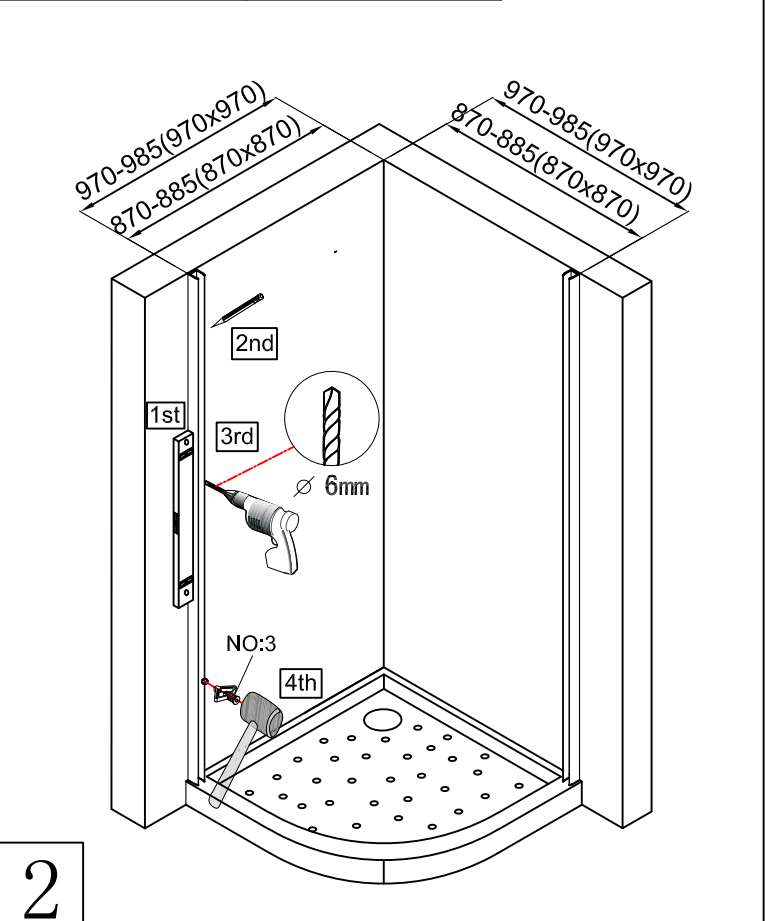
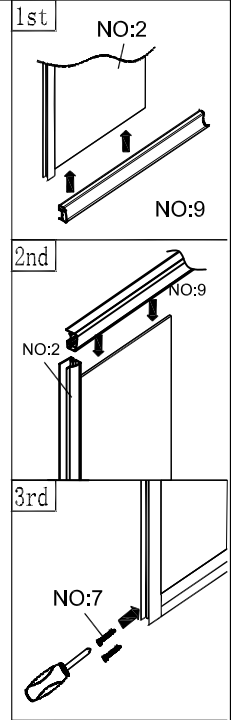
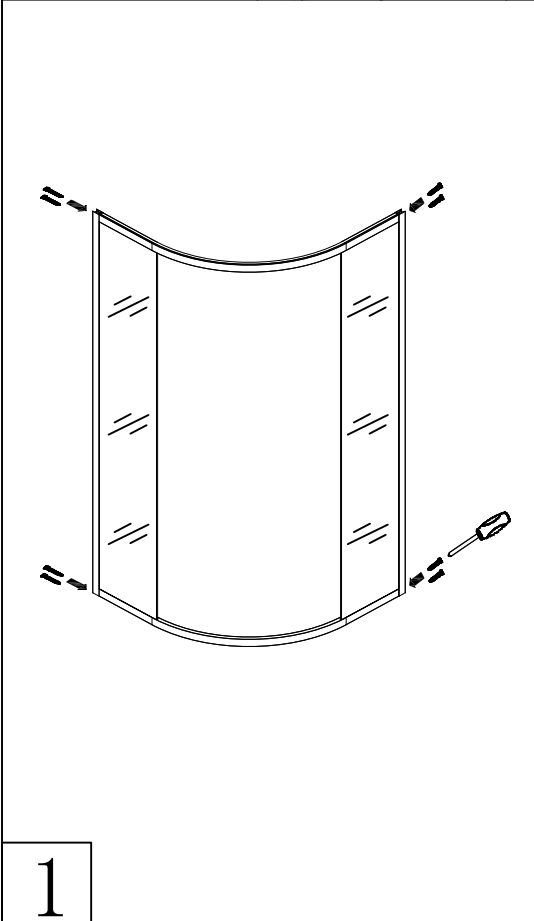
ST4\*30  
NO:7  
8PCS

NO:2  
2PCS

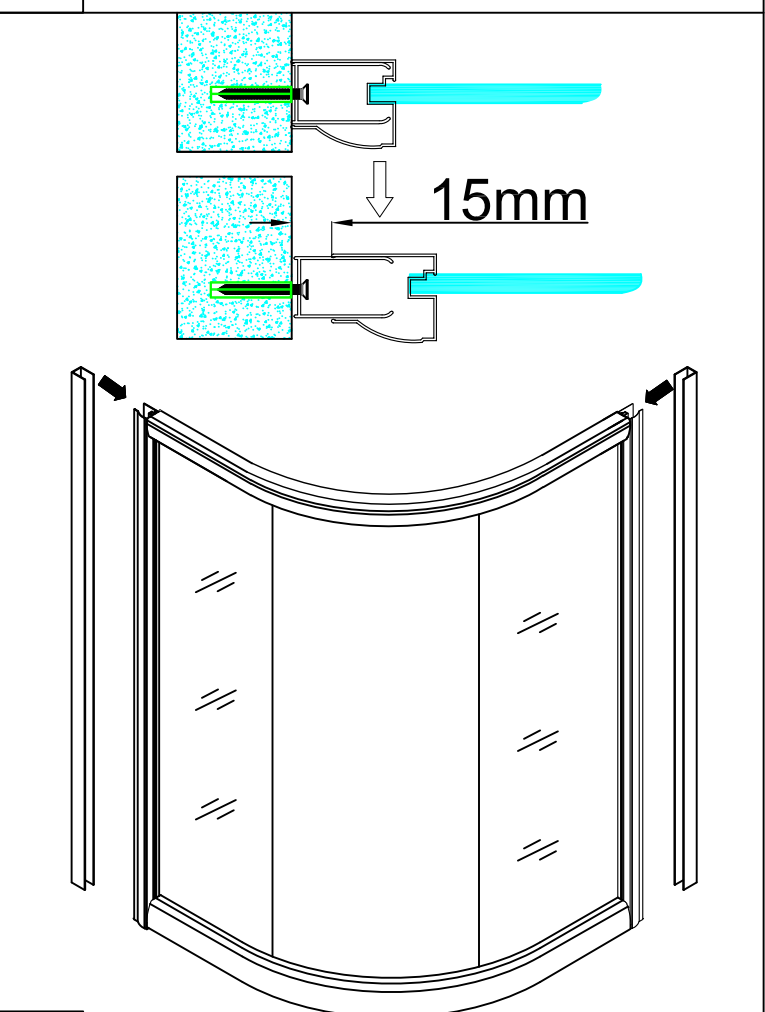
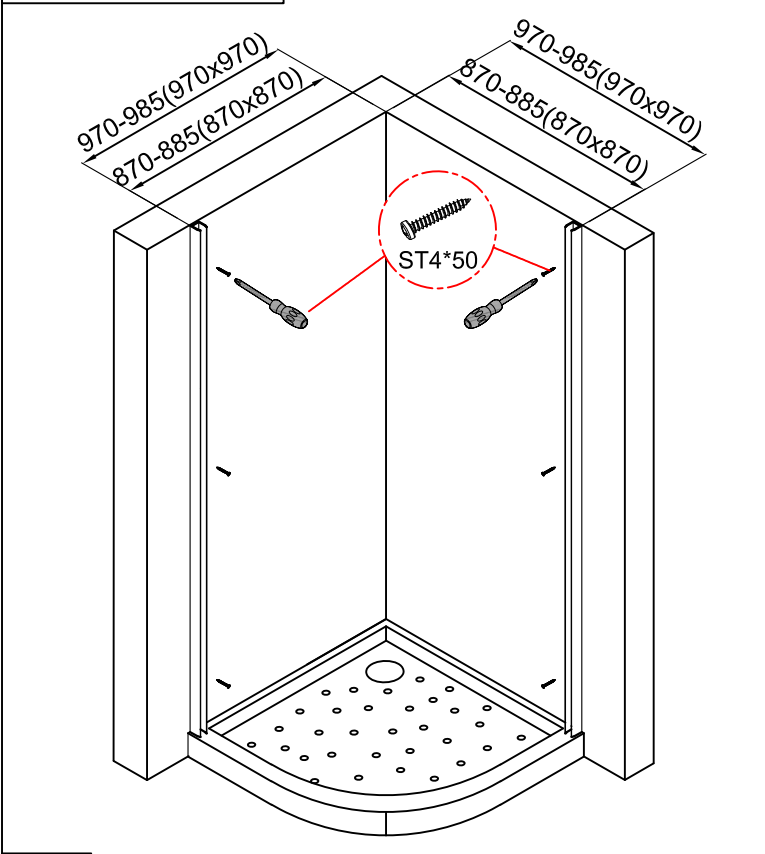
NO:9  
2PCS

NO:1  
2PCS

NO:3  
6PCS



ST4\*50  
NO:4  
6PCS



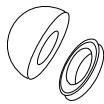
3

4

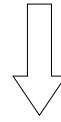
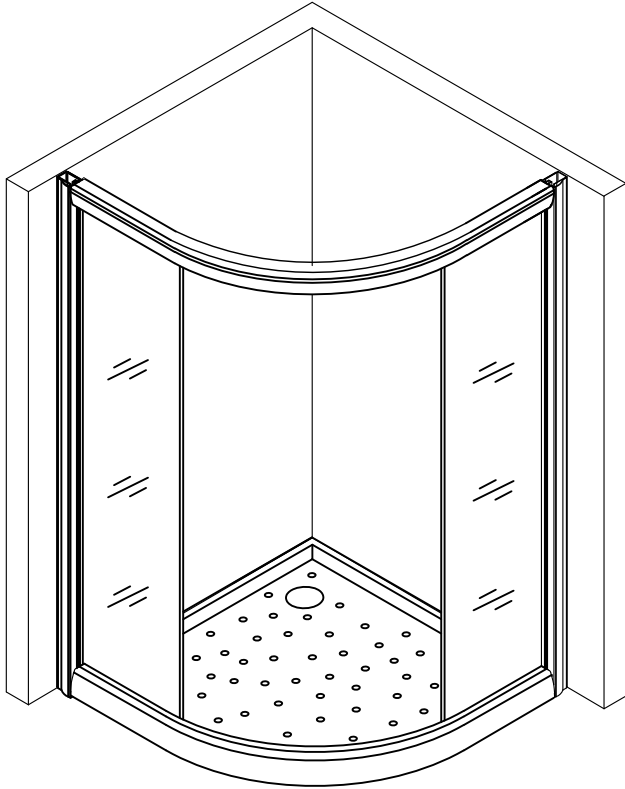
ST4\*12



NO:5  
6PCS

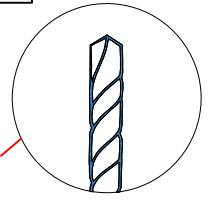
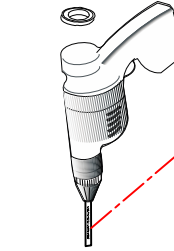


NO:6  
6PCS

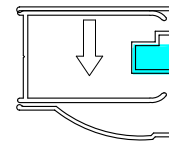


NO:6  
6PCS

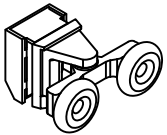
ST4\*12  
NO:5



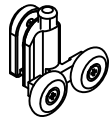
∅ 3.2mm



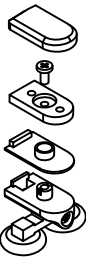
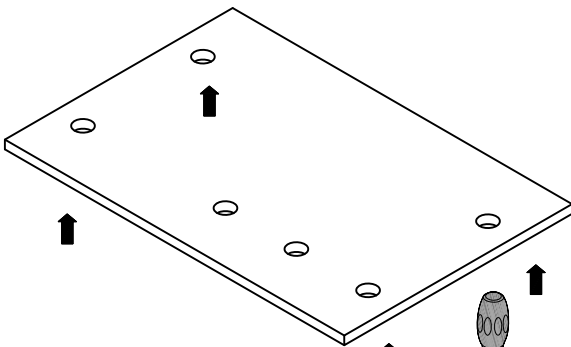
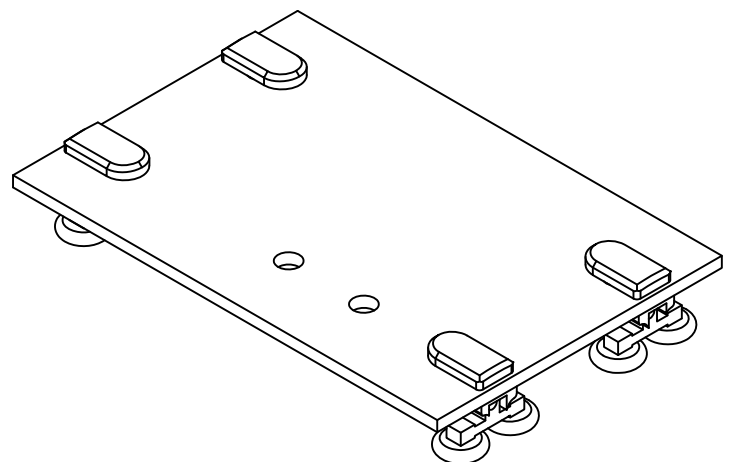
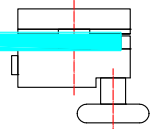
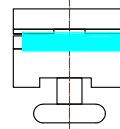
5



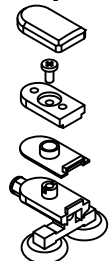
NO:14  
2 PCS



NO:10  
2 PCS



NO:14  
2 PCS

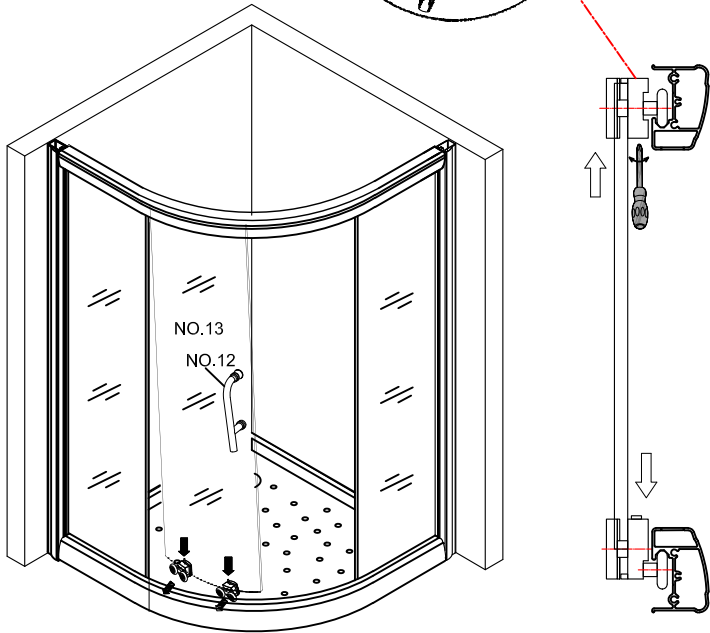
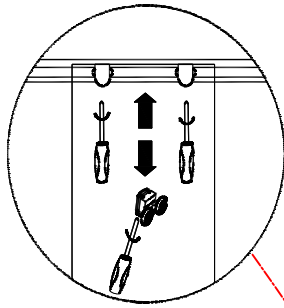


NO:10  
2 PCS

6



NO:12  
2PCS



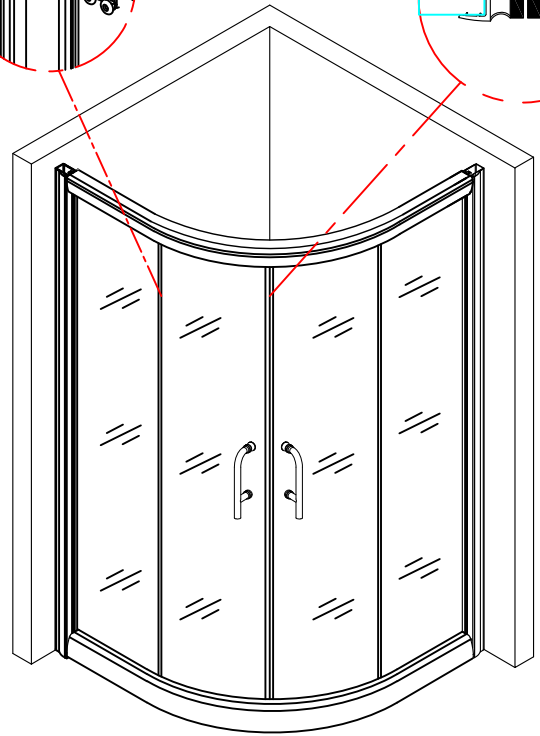
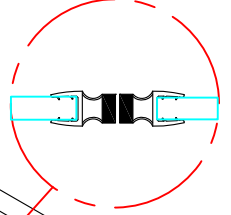
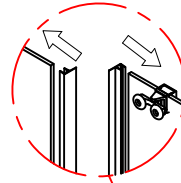
7



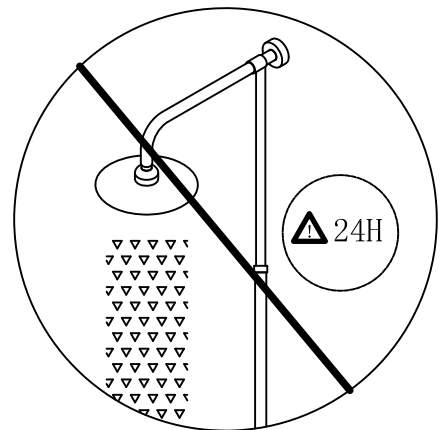
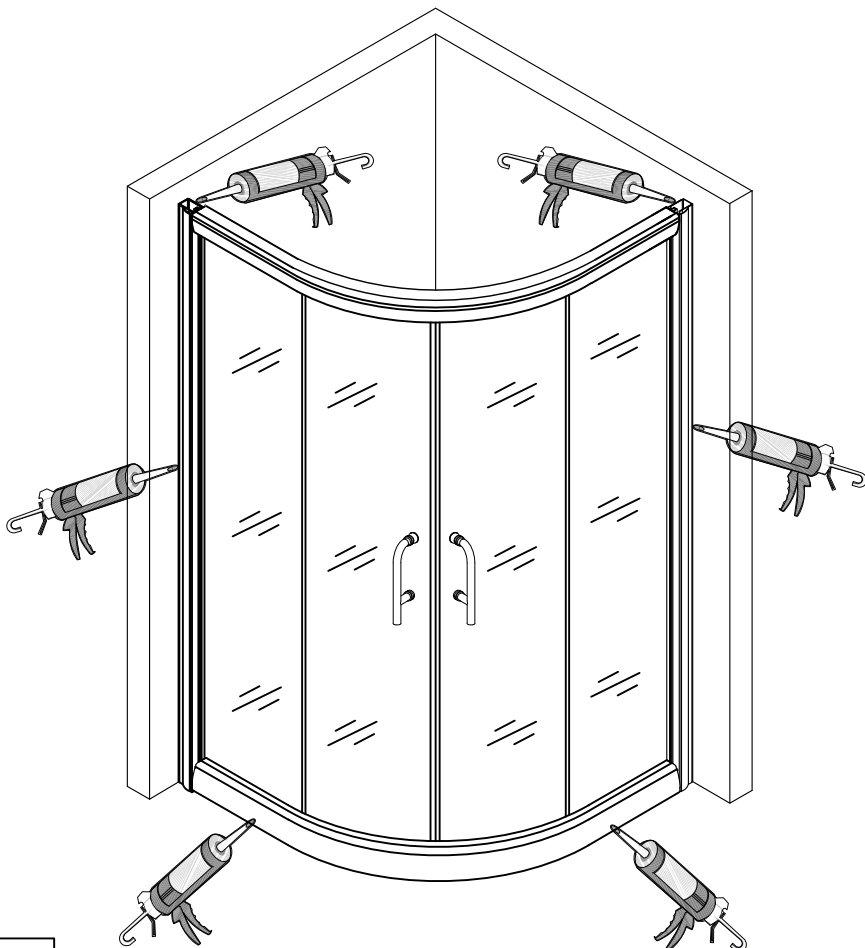
NO:11  
2PCS



NO:8  
4PCS



8



9